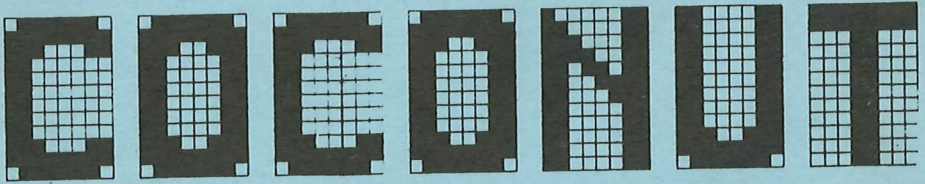


INFO



VOOR

TRS-80

COLOR

COMPUTER

en

DRAGON

32/64

De vereniging COCONUT is opgericht op 12 november 1983. Ze is ingeschreven bij de Kamer van Koophandel te Rotterdam onder nummer V344685.

Contributie voor 1986 is vastgesteld op fl.45,-. Daar komt eenmalig fl.10,- inschrijfgeld voor nieuwe leden bovenop. Hiervoor krijgt u o.a. volledige ondersteuning van de mede-leden op gebied van hard- en software; inzage in de complete verenigingssoftware; en een gratis abonnement op "Info CoCoNut" dat ten minste zeven maal per jaar verschijnt (maar dat dankzij het goede kopij-aanbod door de leden in de afgelopen twee jaar met vaste regelmaat elf maal per jaar is verschenen).

Advertentie-tarieven: Plaatsing van kleine "vraag en aanbod" advertenties is voor leden gratis - plaatsing is echter afhankelijk van de ruimte. Commerciële en zakelijke advertenties: Tarief op aanvraag beschikbaar bij voorzitter, secretaris, of redactie-adres. Plaatsing volgens afspraak.

B E S T U U R

(be1 UITSLUITEND op werkdagen tussen 19:00-20:00 uur)

Voorzitter

Leo Bennis
Blancefloerstraat 43
3077 LP Rotterdam
(tel.: 010-4831215)

Vice-voorzitter

Ben Peeien
Pieter Calandlaan 2
1065 KL Amsterdam
(tel.: 020-151857)

Secretaris

Peter Senff
Waterrad 104
1613 CR Grootebroek
(tel.: 02285-16497)

Penningmeester

Aïda Dekker
Rembrandt van Rijnstraat 286
9718 PV Groningen
(tel.: 050-135603)

Commissaris v.d. Dragon

Andrè van Brussel
Mercurius 41
2221 PJ Katwijk
(tel.: 01718-22478)

Commissaris regiozaken

Rom Pijlgroms
Meentstraat 5
1069 EX Amsterdam
(tel.: 020-199450)

Commissaris regio-ondersteuning

Louis Hendriks
Vermeerstraat 32
2712 SW Zoetermeer
(tel.: 079-165110)

Redactie-adres:

L.J. Rens, Pr. Bernhardlaan 41, 1934 ER Egmond a/d Hoef

VAN HET BESTUUR

Op de afgelopen ledenvergadering van 15 maart 1986 is het punt bestuur uitgebreid aan de orde geweest. Als ik het mij goed herinner (en dat doe ik), was met name de vertegenwoordiging uit Den Bosch erg nadrukkelijk in de discussie betrokken. Dat wekte de verwachting, dat juist daar de nieuwe bestuursleden vandaan zouden komen. Wat voor nut heeft het immers, om alleen maar kritiek te leveren en zich te onthouden van positieve bijdragen. Niets is echter minder waar. Ook uit Den Bosch zijn geen kandidaten voor bestuursfuncties aangemeld. Natuurlijk betreft het hier niet alleen Den Bosch, maar u allen.

Een vereniging van bijna 400 leden, die het presteert, om na twee oproepen een reactie te produceren, heeft GEEN RECHT VAN SPREKEN. U weerlegt nu zelf de kritiek, die u op 15 maart spuide. Het betekent wel, dat u op de volgende ledenvergadering zult moeten aanvaarden wat u geboden wordt, tenzij ... er alsnog kandidaten aangemeld worden voor minimaal de functies voorzitter en sekretaris.

Voor diegenen onder u, die zich afvragen wat e.e.a. dan wel inhoudt, zal ik trachten een korte samenvatting van de inhoud van beide functies te geven.

Sekretaris:

- voert de ledenadministratie en onderhoudt hiervoor nauw contact met de penningmeester;
- notuleert bij vergaderingen en werkt deze notulen z.s.m. uit ten behoeve van betrokkenen;
- onderhoudt (schriftelijke) contacten met derden (zoals andere verenigingen of andere, veelal buitenlandse contacten);
- maakt deel uit van het dagelijks bestuur en is uit hoofde daarvan direkt betrokken bij het vaststellen en uitvoeren van het verenigingsbeleid;
- funktioneert regelmatig als vraagbaak voor vele (on)zinnige problemen.

Voorzitter:

- leidt vergaderingen en stelt samen met de sekretaris de agenda voor een vergadering op;
- maakt deel uit van het dagelijks bestuur en is uit hoofde daarvan direkt betrokken bij het vaststellen en uitvoeren van het verenigingsbeleid;
- is direkt verantwoordelijk voor de bewaking van het vastgestelde beleid;
- vertegenwoordigt de vereniging naar buiten d.w.z. naar gelijkgerichte verenigingen in eigen land en in het buitenland;
- coördineert de diverse taken en functies binnen het bestuur en indien nodig ook buiten het bestuur.

Dit is slechts een bloemlezing van de werkzaamheden van beide functionarissen. De praktijk leert, dat veel meer zaken aan de orde komen.

Uiteraard zegt nu iedereen, waar maken ze zich zo druk om, dat doe ik op een regenachtige zondagmiddag met één hand op mijn rug gebonden. Wel, dat komt dan mooi uit, want dan hebben we u nodig!!! Al degenen, die zich, als gevolg van bovenstaand stuk proza, geroepen voelen om komende jaren als sekretaris of voorzitter te gaan optreden, kunnen schriftelijk contact opnemen met mij (hopelijk kan Tante Pos het aan).

Het feit, dat u dit leest, is het volgende probleem (waarover zou ik zonder al die problemen moeten schrijven ...). Al de teksten in dit prachtige blad worden door onze zeer gewaardeerde (maar desalniettemin ondergewaardeerde) redakteur verwerkt, bewerkt en tenslotte op papier gezet, zodat de drukker direkt aan de slag kan (en gelukkig doet die dat ook elke keer weer).

Nog steeds geen probleem zult u zeggen en u heeft in zoverre gelijk, dat deze situatie tot en met december ongewijzigd blijft, maar dan ... Zoals de stand van zaken nu is, betekent het dat met ingang van 1 januari 1987 het verenigingsblad Info COCONUT niet meer zal bestaan. Als u dat geen verlies vindt, dan hoeft u niets te doen.

Als u het wel een verlies vindt, dan moet u wel iets doen. Wat u doet, moet u zelf beslissen. U kunt redakteur worden, maar u kunt ook een meerhoofdige redactie vormen en uiteraard kunt u nog veel meer.

Tot hier is het niet bepaald een gezellig artikel geworden en ik kan u gerust stellen - er komt nog meer. Voor het eerst zal er dit najaar geen landelijke Open Dag gehouden worden. Zoals u heeft kunnen lezen, heb ik enige tijd geleden de suggestie gedaan dat een eventueel te houden Open Dag in en door een regio georganiseerd zou gaan worden. Schijnbaar was ik de enige die dacht dat dit zou kunnen, want uit geen van de regio's kwam een aanbod. Wij (het bestuur) hebben hierop besloten, dat er dit jaar geen tweede landelijke Open Dag georganiseerd zal worden. Jammer, maar helaas!!!

In de wetenschap, dat we na dit blad nog driemaal van het vakmanschap van onze redakteur Wuzz Rens kunnen genieten, hoop ik, dat ik u volgende maand wat vrolijker zaken kan berichten.

Leo Bennis

ADVERTENTIE

TE KOOP: Een zo goed als nieuw X-pad van Radio Shack. Voor inlichtingen uitsluitend 's avonds tussen 18:30 en 19:30 bellen (02230-37166) en vragen naar Martin Veldhuysen.

REGIONIEUWS

GRONINGEN

Op 3 september zijn de bijeenkomsten van de regio Groningen (+ Friesland en Drenthe) weer van start gegaan na het zomer-reces. Deze regio is zo langzamerhand te groot voor 1 persoon, en op de laatste bijeenkomst voor de vakantie heb ik dus hulp gevraagd voor Friesland. Waarschijnlijk komt in december de 'nieuwe' regio Friesland.

Voor de mensen die op de volgende bijeenkomst een modem van mij verwachten, helaas niet zo goed nieuws: ik heb ontzettende pech gehad, onder andere een lekkende etsbak.

PS. Als je mij wilt bellen (050-142122), let dan op dat je niet bij ongeluk als laatste cijfer een 1 i.p.v. de 2 draait.

Chris Roossien

OOST NEDERLAND

*** Nieuwe regio kontakt persoon ***

In verband met studie, heeft Koos Pol zijn werkzaamheden als R.K.P. van Oost Nederland moeten neerleggen. Met ingang van 1 augustus is de nieuwe R.K.P.: Hans Kramer, Kievitstraat 18, 7523 ZS Enschede - telefoon 053-354833.

Zoals de meeste leden in Oost Nederland al weten hebben wij de regio activiteiten verdeeld onder een aantal personen. De cocothek cassettes zijn in beheer bij Rene Veenliet, Holtwiklanden 178, 7542 JS ENSCHEDE, telefoon 053-765967. Indien er vragen zijn over de cocothek cassettes, dan kontakt opnemen met Rene.

De leden administratie en de financiële administratie, alsook de disc-o-theek worden door mijzelf (Hans) beheerd. Op woensdag 24 september is er weer een regio-avond in het wijkcentrum Stroinkslanden aan Het Stroink 64 te Enschede. Ik hoop dan een demonstratie te geven van het werken met een disk drive, en een aantal specifieke disc programma's. Ik hoop dat ik daar weer een groot aantal leden mag ontmoeten om ook persoonlijk met ze kennis te maken. Mochten jullie nog vragen hebben, bel dan naar mij of naar Rene, of schrijf ons even een briefje. (Denk aan de retour porto.) Ik zou zeggen, tot ziens op de eerstvolgende regio avond.

PS. Neem ook eens een computer mee naar de regio-avond!

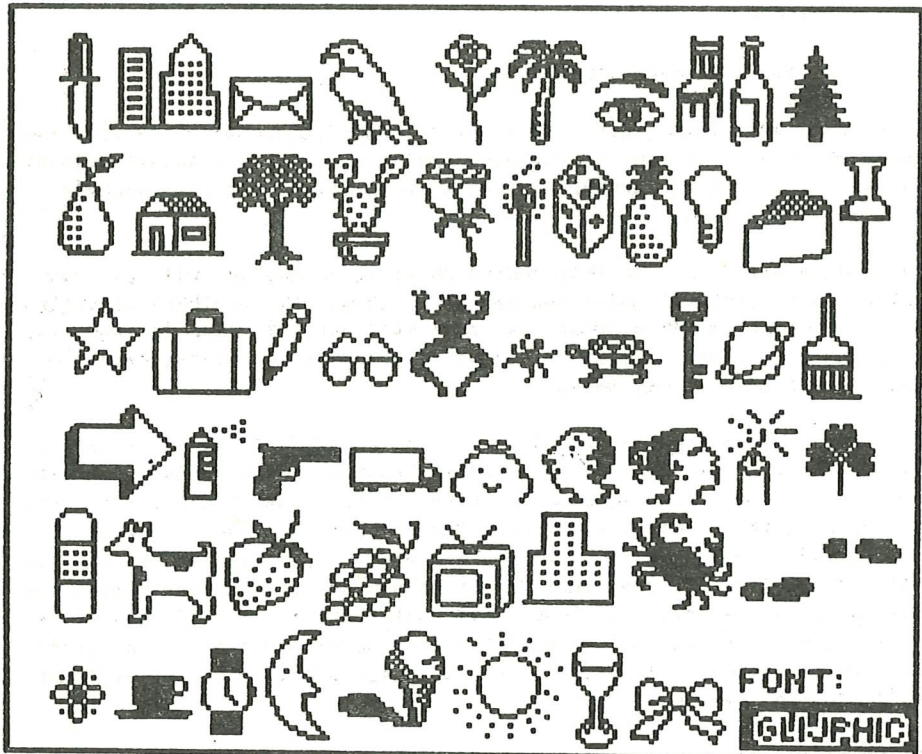
Hans Kramer

COCOMAX STORY

Momenteel zijn er nog maar 3 bestellingen binnen. Op dit aantal kan dus geen productie plaatsvinden. Getracht wordt om langs andere weg aan de paar benodigde printen te komen, zodat ook deze laatste "serie" nog kan worden geleverd. Degenen die besteld hebben weten dat ik hen bedoel als ik hierbij verzoek nog even geduld te hebben. EN Chiptronic EN ik doen ons best. Het alternatief is dat u uw geld teruggestort krijgt. Mocht u daar inderdaad de voorkeur aan geven, bel dan even. Terugbetaling zal dan direct plaatsvinden. Inmiddels is (voor disk) COCOMAX II aanwezig. Deze versie is veel uitgebreider dan COCOMAX I. Hieronder een voorbeeld van een van de extra's uit COCOMAX II. Elk plaatje is direct aanwezig. Elke toets van het keyboard vertegenwoordigt een plaatje.

Je zou toch zweren dat mensen, die COCOMAX nog niet hebben, dit bij het zien van deze mogelijkheden direct gaan bestellen?

Peter Senff



"TWEESTEMMIGE" MUZIEK IN BASIC

Het PLAY commando van Extended Basic is een zeer uitgebreid commando. Alleen jammer dat het onmogelijk is om hiermee tweestemmige muziek te produceren.

Toch is het met een truukje heel goed mogelijk om een soort begeleiding bij de melodie te maken. De muziek moet hier echter wel geschikt voor zijn.

Ik heb het gedaan met het liedje "Say, has anybody seen my sweet gypsy rose?". Door de noten van de tweede stem erg kort te laten klinken, lijkt het alsof er twee instrumenten tegelijk spelen.

```
5 C$="L3G01AL405D01L3GAP5BP502C#
P5L3G0C05L4.C#L3G02CL804B-L2B-L3G
02CL4.04B-L3G02CL804F#L2F#L3G01F
L405C#04BL3G02CL405C#04BL3G01FL2
04BL3G01GL4.04BL3G01BL4.05C#L3G0
1BL804BL2BL3G01BL4.04G#L3G01BL20
4EL401EL804ABAL4BA05EL8C#L404AL4
.B"
```

```
1G D$="L204EL3G01EL2F#L4.04GL8AL
4AB"
```

```
15 E$="L402D05DL3G02CL405DL3G01B
L805DDL3G01AL405DDL3G01BL405C#L3
G02CL405C02D04BL3G01AL404B-L8B05
EL3G01DL805EL4.DL3G01FL405DL404B
L3G01AL404ABL3G01GL405C#DL3G01FL
2.05D01L4FL3GBL404BB-L3G01BL404B
05CL3G01EL405C#CL3G01EL405C#04A0
1B04L8BB-L3GB04L4B05CL3G01E"
```

```
2G F$="05L4C#CL3G01E05L8C#04L4.A
L1601BL804B-BB-L3G01BL404BL3G01F
L405CL3G01F05L4C#F#F#L3G01AL80
```

```
5EDL3G02CL405DL3G02EL405DL3G02CL
405DL3G01AL405DL3G01EL404AL3G01A
L405D"
```

```
25 A$="T504L3G01A04L4AF#01L3GEL4
04GG#L3G01A04L4A05F#L3G02CL405D0
4A01B04G01L3GB04L4GL8F#GL3G01EL2
04GL3G01EL204GL3G01BL404GD#L3G01
BL404EF#L3G01EL404G05EL3G01F05L4
C#L3G01GL4G4B01AL4G4AL3G01EL404A
L8G#AL3G01AL404AF#L3G01BL404GL3G
02CL404A02D04BL3G01AL404B"
```

```
3G B$="L8B05EL3G01D05L8EL4.DL3G0
1D05L4DL3G01F04L4BL3G01A04L4ABL3
G01G05L4C#DL3G01F05L4DL2.DL1601G
AL3GBL404BB-L3G01FL404B05CL3G01E
L405C#CL3G01FL405C#04A02D05DL3G0
2CL405DL3G01BL805DD"
```

```
35 PLAY A$:PLAY B$:PLAY"L3G01AL4
05DL401V-L3GE P5FP5GP5V+":PLAY A$
:PLAY B$:PLAY C$:PLAY D$:PLAY A$
:PLAY B$:PLAY E$:PLAY F$
```

Tot slot nog een grapje: Maak het geheugen helemaal leeg door de computer even uit te zetten, en typ in er RUN.

```
G POKE 65314,8 : POKE 65314,0 : GOTO G
```

Jeroen Snijders (tel.: 023-261141 - 19:00-20:00 uur)

[Noot v.d.redactie: Het printwielkje dat ik gebruik voor de Info, geeft nauwelijks of geen verschil tussen de letter "0" en het cijfer nul "0" te zien. In het bovenstaande programma is dat dermate lastig dat ik er een printwielkje aan heb opgeofferd: als je goed kijkt, zie je in het cijfer "0" een tweetal beschadigingen. Succes met het tikken! Wuzz]

RECTIFICATIE

In de vorige Info COCONUT heb ik uitgelegd hoe je in Basic een programma automatisch laat opstarten. Door omstandigheden heb ik het artikel niet meer kunnen nakijken voordat ik het opstuurde. Heel stom natuurlijk - want er zit een grote fout in. Ik hoop dat er niet al te veel mensen de mist in zijn gegaan met de beschrijving.

Hier volgt de juiste werkwijze:

- Laad het Basicprogramma dat vanzelf moet opstarten.
- Zet een regel aan het eind van het programma met daarin STOP. Dit voorkomt dat het programma vastloopt op een ander oud programma.
- Voeg de volgende regels aan het programma toe (geef eerst een RENUM 40 als dat nodig is):
 - 10 POKE 27,000 : POKE 28,000
 - 20 POKE 29,000 : POKE 30,000
 - 30 POKE 31,000 : POKE 32,000
- Typ: PRINT PEEK(27) , PEEK(28), en noteer de cijfers die dan op het scherm verschijnen.
- Verander nu niets meer aan het programma!
- Zet het programma op tape met CSAVE "AUTORUN".
- Typ POKE 113,0 · EXEC 40999, zodat het geheugen weer leeg is.
- Typ POKE 25,6 : NEW.
- Laad "AUTORUN" weer in het geheugen met CLOAD "AUTORUN".
- EDIT nu de regels 10 t/m 30, en verander de nullen in de genoteerde getallen - maar zo dat de getallen achter de komma's uit drie cijfers blijven bestaan. Als de genoteerde cijfers bijv. 21 en 151 zijn, verander de regels dan als volgt:
 - 10 POKE 27,021 : POKE 28,151
 - 20 POKE 29,021 : POKE 30,151
 - 30 POKE 31,021 : POKE 32,151

Voor de rest staat het verder goed afgedrukt op pagina 9 van de vorige Info, vanaf "Verander nu niets ...". Zo werkt de Autorun In Basic prima, en loopt het programma niet na een tijdje vast.

O ja, ik probeer voortaan eerst alles uit voordat ik een artikel opstuur. Jeroen Snijders (tel.: 023-261141 - 19:00-20:00 uur)

[En alsjeblieft op TAPE of DISK, die je eerst ook op 'leesbaarheid' hebt gecontroleerd - Wuzz]

ADVERTENTIE

Te koop aangeboden: Toetsenborden type CoCo II zonder connector. Direct aansluitbaar op de witte, lange CoCo. Prijs fl. 35,- per stuk, af Rozenburg. J.M.H. Hoogwerff Kroon, Waalstraat 22, 3181 ET Rozenburg (01819-13530).

256K

Ik kan mij nog heel goed mijn eerste computer herinneren, een SDK-85 kit met maar liefst 256 bytes RAM. Al gauw was deze 256 bytes wel een beetje krap - nu kwam mijn eerste geheugen-uitbreiding, n.l. een volle 256 bytes erbij. Met deze 1/2 k heb ik lange tijd gewerkt, en nooit vol gekregen. Onvoorstelbaar, nietwaar? Toch moet ik wel even vermelden dat deze computer geen Basic en zo kent - alle programma's moesten byte voor byte in hex ingevoerd worden.

Toen ik dus mijn 16k niet ext. CoCo kocht wist ik niet wat mij overkwam. 16k !!! - hoe krijg je het vol. Wel, dat kwam sneller dan ik had verwacht: een basic programma neemt veel ruimte, dus daar kwam de OM error. Eerst dacht ik nog dat mijn CoCo stuk was, maar nee, het geheugen was werkelijk vol! Dat zou mij geen tweede keer overkomen, dus maar gelijk het maximum (dacht ik) er in: 64k!! 65536 bytes, nu zit ik voor de rest van mijn CoCo leven goed in RAM (dacht ik), meer kan er ook niet in (dacht ik).

Maar ... de ontwikkeling gaat door, en snel. Daar kwam Ext. Basic, daar kwam een drive, daar kwam een printer, daar kwam FLEX, en daar kwam OS-9. En ... daar kwam het weer - geen OM error deze keer, maar wel "symbol table full, all available space has been used", en Dr error. Alsof de fabrikanten mij over de schouder keken: zij kwamen met 256k chipjes voor dezelfde prijs die ik indertijd voor 64k moest betalen. Nu kun je in onze CoCo best 256k chipjes stoppen - ze passen in de voetjes - maar CoCo kan maar 64k in een keer bekijken. Toch heb ik ze gekocht, erin gezet en nog steeds 64k, vanzelfsprekend.

Er moest dus nog een z.g. banker gebouwd worden. Dat leverde best wel enige problemen op, veeleisend als ik ben. Ergens vond ik nog een Rainbow met het schema van een banker voor 128k; na die bestudeerd te hebben aan de kant gegooid als zijnde onbruikbaar. Deze banker was voor piggy-backen, iets waar ik niet van houd. Wat ik eigenlijk in mijn hoofd had, was een banker die je op een adres aanspreekt, en waarvan dan de data bepaalt welke bank je openstelt. De vele kostbare I/O adressen die bovenstaande banker in beslag neemt, kan ik beter gebruiken. Wat nog een veel groter probleem is, is de compatibiliteit met b.v. Tandy en andere leveranciers, die vroeg of laat ook met 256k komen. Ik kon mij herinneren dat in Hot CoCo ooit eens een artikel heeft gestaan over 256k. Deze Hot CoCo geleend van iemand, en die maar eens bestudeerd. Die oplossing sprak mij gelijk veel meer aan: ten eerste gebruikt deze banker geen I/O adressen, ten tweede heb ik het gevoel dat dit wel eens standaard kon worden, ten derde bijna alles wat ik wilde kon er mee.

Bijna alles, dus nog niet helemaal. Dat betekende dat ik toch maar zelf een banker moest ontwerpen, uitgaande van de banker uit de Hot CoCo. Wat was n.l. het probleem? De banker van Hot CoCo geeft 8 lower banks

van 32k, 4 banken van 64k, 4 upper banken van 32k, waarbij de lower bank altijd bank 0 is. Dit laatste stond mij nu net niet aan. Ik heb een banker ontworpen die alle mogelijkheden van die van Hot CoCo in zich heeft, op dezelfde adressen, met als extra mogelijkheid om iedere willekeurige combinatie van upper en lower bank te creëren. Nu had ik dus een echte 256k CoCo - ik was maar wat trots op mezelf. Maar nu, nog steeds maar 32k Basic - om in een andere bank te komen moest je PEEken op een adres en de CoCo opnieuw opstarten, toch wel lastig. Met andere woorden, de software ontbrak. De bewuste Hot CoCo nog eens bestudeerd, en zowaar, er stond een programma in om een backup van een disk in één keer (via de banken) te maken.

Wel, ingetikt, en ... te gek !!! In eerste instantie, als RKP heb ik nogal veel te backuppen, het grote probleem van schijf in en uit en weer in en weer uit ... enz. was nu opgelost. Na een poosje met dit programma te hebben gewerkt kwamen al gauw verschillende nadelen naar voren. Ik heb het programma enigszins veranderd, het vraagt nu naar een drive nr, het aantal tracks en zo. Toch was dit niet echt wat ik wilde. Mijn bedoeling was een virtuele disk en/of onder Basic met een extra commando('s) te kunnen banken. Deze programma's (patches) moest ik zelf schrijven. Wel, ik moet zeggen dat is mij prima gelukt (schouderklopje). Ik heb in mijn CoCo nu een EPROM van 16k, met in de ene 8k een virtuele dos, in de andere 8k een soort banking basic - met een schakelaartje kan ik tussen de twee switchen. Als ik nu mijn CoCo aanzet verschijnt onder de oude copyright de melding 256 k ram, virtual rev, dan wel banking rev. Dat staat mij aan, een beetje (veel?) chauvinisme mag wel, toch? Verder heb ik inmiddels ook onder FLEX een virtuele disk, of een banking versie.

Het grootste probleem ligt nu echter nog op tafel, n.l. OS-9. Eigenlijk is het creëren van een virtuele disk onder OS-9 bijzonder gemakkelijk: bij OS-9 zijn deze dingen min of meer voorbereid - onder OS-9 kan je zonder meer je eigen devices creëren. Waarom dan toch hiermee tot het laatst gewacht? Wel, eigenlijk heb ik andere plannen met OS-9: alleen een virtuele drive is niet genoeg. Dan krijg je nog steeds symbol table full, of zo. Eigenlijk heeft OS-9 al een soort virtuele drive, n.l. de module directory. Deze zit in het geheugen, en het grote verschil met een echte virtuele drive is, dat je hier deze programma's kunt RUNnen. Ik wil eigenlijk proberen OS-9 een module directory te geven, verdeeld over de banken. Ik weet niet of mij dat lukt - kan alleen maar hopen.

Tot zover mijn ervaringen met 256k. Mensen die ook aan 256k denken, mogen van mijn werk profiteren, het schema van de banker kun je van me krijgen, evenals de software. Stuur mij een diskette met retourzegels, en je krijgt het nodige. Vanzelfsprekend mag je het niet voor commerciële doeleinden gebruiken.

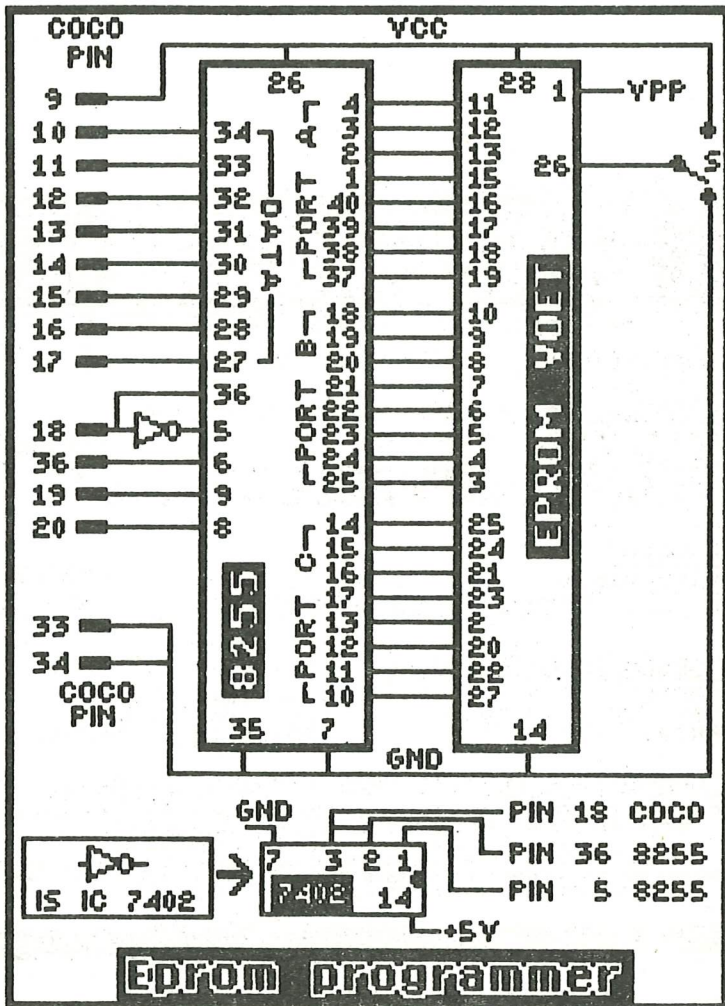
Groetjes,

Chris Roossien

EEN EPROM PROGRAMMER

Onderstaand een principe-schema van een zeer simpele en daarom zeer goedkope Eprom programmer. Er zijn slechts 2 IC's nodig. Uiteraard is het geen programmer die uitnodigt tot serie-productie van bijv. 100 eproms. De bijbehorende software moet namelijk vanaf cassette worden geladen en datgene wat je wilt inbranden eveneens. Dat kost tijd. De programmer is geschikt voor 16K Eproms, alleen moet je dat in 2 stappen van 8K doen. De switch schakelt tussen de twee banken van 8K.

De vereiste programmeerspanning is 21 Volt en voor mijzelf gebruik ik 2 batterijen van 9 V, en 2 stuks van 1,5 V - in serie geschakeld. De




stroomafname is dermate gering dat je niet bang hoeft te zijn dat ze snel uitgeput raken. Je ziet: eenvoudig is troef.

Volledigheidshalve moet ik er bij zeggen, dat de programmer door Chris Roossien is ontwikkeld en dat ik er goede ervaringen mee heb gehad. Het "enige" wat ik heb gedaan, is dit schema in een aardige vorm gieten met behulp van COCOMAX.

Diegenen, die de programmer willen gaan bouwen, hebben natuurlijk ook de software op een bepaald moment nodig. Je kunt dan of mij of Chris (ik neem aan dat je er geen problemen mee hebt, Chris!) een cassette sturen met de nodige retourporto en de software wordt erop gezet.

Succes,

Peter Senff



CHIPTRONIC

DE HOFLEVERANCIER VAN COCONUT

AANBIEDINGEN (zolang de voorraad strekt)

KLEURENMONITOR (NIEUW) med. resolution

| | |
|---|---------------------------------|
| <ul style="list-style-type: none"> * MOOIE BEIGE BRUINE KAST * 12 MEGAHERZ * VIDEO (SCART) AANSL. MET GELUID * OOK DIRECT RGB AANSTUURBAAR * PLATTE, VIERKANTE BEELDEWIJS 28 X 21 CM | <p>PRIJS: 650,--</p> |
|---|---------------------------------|

DISK DRIVE

| | |
|---|---------------------------------|
| <ul style="list-style-type: none"> * MITSUBISHI * 2 X 80 TRACKS (DUBBELZIJDIG) * COMPL. M. 40/80 TRACKS OMSCHAKELING | <p>PRIJS: 570,--</p> |
|---|---------------------------------|

64K GEHEUGEN UITBREIDING

| | |
|---|---|
| <ul style="list-style-type: none"> * COCO2 (SET VAN 2 CHIPS) <p>PRIJS: 75,- PER SET</p> | <ul style="list-style-type: none"> * OVERIGE (SET VAN 8 CHIPS) <p>PRIJS: 55,- PER SET</p> |
|---|---|

IBM COMPATIBLE PC (640 KRAM + Color graphics)

SPECIFICATIES EN PRIJZEN OP AANVRAAG TE VERKRIJGEN
EEN BRIEFKAARTJE STUREN IS VOLDOENDE

ALLE PRIJZEN ZIJN INCL. BTW EN VERZENDKOSTEN. LEVERING UITBLUITEND NA
OVERMAKING OP ONS BIRONUMMER 4828515 OF ABN BANK NR. 528671810 T.N.V.
CHIPTRONIC, POSTBUS 2276, 5600 CB EINDHOVEN.

GEACHTE REDACTIE

Sedert een paar maanden ben ik lid van de CoCoNut-club. Zelf bezit ik een Dragon 32 + cassette recorder. Op de landdag heb ik een stapel oude Info CoCoNuts gekocht, edoch ik mis info over verschillen tussen de CoCo en de Dragon. Is het mogelijk om dit op te nemen in de Info's?

Hierbij wil ik alvast mijn "medestrijders" helpen met wat informatie, en wat verschillende PEEKs en POKEs voor de Dragon - om spelletjes e.d. uit bijv. de Rainbow aan te passen of te veranderen, zodat niet de letters maar de pijltoetsen gebruikt kunnen worden.

| <u>Adres</u> | | <u>Bits</u> | | | | | | | |
|----------------|------|-------------|-------|-------|-----|-----|-----|-----|-----|
| dec | hex | 7 | 6 | 5 | 4 | 3 | 2 | 1 | 0 |
| 337 | 0151 | | | | | | | | |
| 338 | 0152 | | enter | x | p | h | @ | 8 | 0 |
| 339 | 0153 | | clear | y | q | i | a | 9 | 1 |
| 340 | 0154 | | | z | r | j | b | : | 2 |
| 341 | 0155 | | | ↑ | s | k | c | ; | 3 |
| 342 | 0156 | | | ↓ | t | l | d | , | 4 |
| 343 | 0157 | | | ← | u | m | e | - | 5 |
| 344 | 0158 | | | → | v | n | f | . | 6 |
| 345 | 0159 | | shift | space | w | o | g | / | 7 |
| Voor de CoCo | | | 191 | 247 | 251 | 253 | 254 | 223 | 239 |
| Voor de Dragon | | | | 223 | 239 | 247 | 251 | 253 | 254 |

Als er dus staat: IF PEEK(344)=247 THEN ... dan moet de Dragon gebruiker i.p.v. 247 -> 223 invullen om de rechter-pijltoets te kunnen bedienen.

Voor een auto-repeat voor de Dragon het volgende routinetje:

```
10 FOR I=337 TO 345:POKE I,255:NEXT      30 PRINT A$
20 A$=INKEY$                             40 GOTO 10
```

Nog een verschil voor de Dragon:

EXEC 46089 = een cold start voor de Dragon

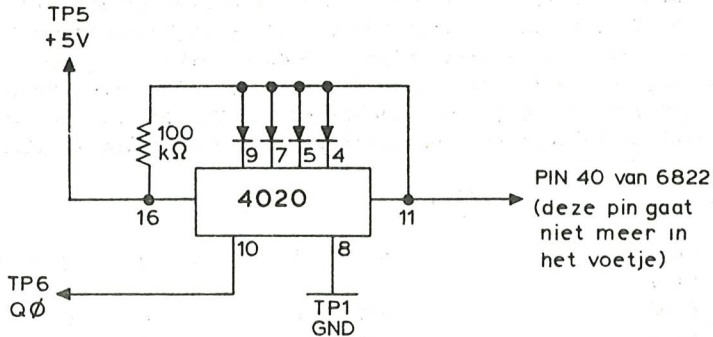
EXEC 41194 = wacht op keyboard input - dus i.p.v. 10 A\$=INKEY\$:IF A\$ = "" THEN 10, intikken 10 EXEC 41194 (voor de CoCo is dit EXEC 44539).

Voor het SAVEn van LOW en HIGH RES naar tape (graphic page 1 in mode 3 of 4): CSAVEM "PIC",1536,7679,33649. Voor mode 1 of 2: CSAVEM "PIC", 1536,4607,33649. Om te laden: CLOADM "PIC".

Ten slotte nog een vraag: Ik bezit een upgrade-schema voor de Dragon-32 naar 64K, doch er staat in dat ik 16 IC's er uit moet halen, en 8 4164 IC's er in moet doen. Bij mij zitten er echter slechts 8 dezelfde IC's in. Wat nu?? Richard Bakelaar, Middelzand 2214, 1788 CD Julianadorp

HARDWARE MODIFICATIE

Hieronder het schema van een modificatie voor de "grijze CoCo" die dan geschikt is om Autoterm, Mickeyterm, Penpal, en zo te draaien.



Het IC 4020 is statisch gevoelig - wees dus voorzichtig, en gebruik een IC-voetje. Het is mogelijk de dioden, en weerstand, direct op de pennen van het voetje te solderen.

Voor de dioden mag ieder silicium soort gebruikt worden, bijv. de 1N 4118. De weerstand is 100K.

Ga met een klein schroevendraaiertje of zo het IC U18 (6822 - deze zit naast het 'blikken doosje') aan de bovenzijde iets oplichten, totdat pen 40 (de pen rechtsboven) voorzichtig opzij kan worden geschoven zodat deze niet meer in het voetje valt.

Druk nu het IC terug in het voetje (behalve dus pen 40). Soldeer de onderdelen op het losse IC-voetje; verbind het draadje van pen 11 en de diodes/weerstand naar pen 40 van de PIA. Pen 10 gaat naar TP6 - deze zit boven pen 40 van de PIA, naast de steunbalk in het midden.

De +5 Volt zit op TP5 - rechts van de koelvin. De ground zit op TP1 - links van de steunbalk.

Plaats nu voorzichtig de 4020 in het voetje, lijm de 4020 (eventueel) op zijn rug met een weinig Bisonkit of zo op de PIA, of ergens anders. Je bent nu klaar!

Chris Roossien

ADVERTENTIE

Te koop: Dragon 32K kleurencomputer, met amberkleurige monitor, Tandy datacassetterecorder, en diverse software. De computer is omschakelbaar naar de Colorcomputer van Tandy, en dus ook geschikt voor de daarbij behorende software. Richtprijs: ca. fl. 500,-. H. Kleywegt, Viandenstraat 12, 2552 CC Den Haag (070-974014; na 19:00 uur).

ANDERE CURSOR EN PROMPT

Van Michael Oosten ontving ik een brief met een aantal vragen en een heel aardig programma om je cursor en prompt er uit te laten zien zoals je zelf wilt. Ik geef hier eerst het programma weer.

Het is weliswaar in Basic, doch het genereert een machinetaal-routine, die bewaard kan worden en later direct geladen en gebruikt. Het is uiteraard verstandig om ook dit Basic programma te bewaren. Als je ooit toch weer een andere cursor of prompt wilt hebben, zul je dit weer moeten runnen.

Een aantal aanvullingen is wel op zijn plaats. Zoals het programma is weergegeven is het geschikt voor cassette-gebruikers. Heb je disk, dan moet je sowieso iets aan regel 300 doen. Deze zou kunnen worden:

```
300 SAVEM "PRT*CURS",B,A,B
```

De "C" voor CSAVEM moet weg en de "/" moet vervangen worden door iets anders. Bekend mag zijn, dat je ook geen punt (.) mag gebruiken.

Verder geven de regels 290 t/m 330 met disk problemen, als je het programma meer dan een keer achter elkaar draait, bijvoorbeeld als je in eerste instantie uitprobeert, wat voor soorten cursors en prompts je allemaal kunt krijgen.

Als je voor de 2e keer een SAVEM "PRT*CURS",B,A,B doet, krijg je een AE ERROR. De beste oplossing voor disk-ers is een REM te plaatsen voor de opdrachten in regels 290 t/m 330, dan het programma net zolang te draaien tot je een bevredigende cursor en prompt hebt gevonden, dan de REMs uit regel 290 en 300 weer te verwijderen en voor de laatste keer dit programma runnen met de gekozen cursor en prompt. Dan wordt de ML routine 1 keer op disk gezet. Wil je later een nieuwe ML-routine, dan moet, als je dezelfde disk gebruikt de oude uiteraard eerst worden gekilled.

Peter Senff

```
5 REM*****
10 REM*   BY: Michael Oosten   *
20 REM*TEL 023-290963 Heemstede*
30 REM*****
40 A=PEEK(39)*256+PEEK(40)-326
50 CLEAR255,A
60 A=INT((PEEK(39)*256+PEEK(40)+326)/1000)*1024-1
70 CLS:PRINT@6,"NIEUWE CURSOR EN PROMT":PRINT@40,"VOOR COLOR BASIC"
80 INPUT"WAT IS DE NIEUWE CURSOR IN ASCIIVORM";C$
90 C=VAL(C$)
```

```

100 PRINT"JE NIEUWE PROMT WORDT:"
110 LINEINPUT P$
120 B = A - 77 - LEN(P$)
130 FOR X = B TO A
140 READ D
150 IF D >300 THEN 200
160 POKE X,D
170 NEXT
180 GOSUB 290
190 EXEC B:END
200 ON D-300 GOTO 210,230,280
210 POKE X,C
220 GOTO 170
230 FOR Y = X TO X + LEN(P$)-1
240 P = Y - X + 1
250 POKE Y,ASC(MID$(P$,P,1))
260 NEXT
270 X = Y - 1:GOTO 170
280 PRINT "ERROR":STOP
290 LINEINPUT "DRUK OP <ENTER> ALS DE TAPE      KLAAR IS";R$
300 CSAVEM"PRT*CURS",B,A,B
310 INPUT "NOG EEN COPY";R$
320 R$=LEFT$(R$,1)
330 IFR$="J" THEN 290 ELSE RETURN
340 DATA142,1,103,204,126,301,167,128,51,140,49,239,129,167,128,51,140
350 DATA15,239,129,215,148,204,0,200,52,6,48,140,2,126,174,90,15,112,13
360 DATA111,39,3,126,140,241,50,98,52,20,214,148,231,159,0,136,189,161
370 DATA193,39,251,126,161,185,140,171,239,38,8,48,140,7,50,102,126,172
380 DATA121,126,130,115,302,13,0,303

```

MADSCREEN

Een van mijn favoriete 'tussendoortjes' is het onderstaande programma-tje. Het is oorspronkelijk afkomstig uit de Rainbow (geloof ik), maar ik ben de routine al vaak in alle mogelijke vormen tegen gekomen.

```

10 'MAD SCREEN
20 CLEAR600
30 CLS:INPUT"EEN GETAL LAGER DAN 133:";N
40 PRINT"EN SLA DAARNA TELKENS EEN WILLE-KEURIGE TOETS AAN":EXEC44539
50 A$=INKEY$
60 IFA$<>" " THENA$=CHR$(ASC(A$)+N)
70 B$=B$+A$
80 PRINTB$;
90 GOTO 50

```


CURSUS ASSEMBLY (vervolg van Info Coconut 3/2 - 1986)

In de februari '86 editie van ons blad heb ik een vraag gesteld over dit onderwerp, namelijk wie zou er zo'n cursus willen volgen, c.q. geven. Dat er tot op heden nog niets op dat gebied is gestart, mag eigenlijk al voldoende indicatie zijn, dat een cursus geen haalbare zaak is geworden.

Toch wil ik het resultaat nog even geven. Er waren 14 aanmeldingen om een cursus te volgen en 1 aanmelding om eventueel mee "les" te geven. Bijna vanzelfsprekend kwamen de aanmeldingen overal uit het land vandaan. Het geringe aantal mogelijke deelnemers en die grote spreiding zijn de redenen geweest, dat er niets is gekomen.

Ik wil bij deze diegenen, die mij een bericht hebben gestuurd alsnog bedanken voor hun reactie. Vaak kreeg ik naast de aanmelding enige informatie over de reeds aanwezige kennis van betrokkene, alsmede waar hij zich mee bezig houdt en wat hem interesseert. Dat vond ik een erg leuke ervaring.

Hoewel er dus geen "echte" cursus gaat komen, hoop ik dat er mensen in de vereniging bereid zijn af en toe iets in de Info Coconut te plaatsen waar met name de beginnelingen op Assembly-gebied iets aan hebben. Ik zelf zal dat ook proberen, als ik er wat tijd voor heb (en als er ook volgend jaar nog een Info Coconut bestaat - heeft er zich al een nieuwe redacteur gemeld?????).

Peter Senff

REDACTIONEEL

Toch een leuke ervaring om eens een keer zo ruim in de kopij te zitten!! Mensen, wat zijn jullie actief geweest. Het resultaat van die activiteiten heb je nu in handen - maar liefst acht pagina's meer dan gewoonlijk.

Wel heb ik onze voorzitter toestemming moeten vragen voor die extra pagina's, want die hebben 'kosten-consequenties'. Een andere consequentie is dat het naar mijn smaak een nogal van-de-hak-op-de-tak nummer is geworden, maar ik neem aan dat jullie dat - een enkele uitzondering daargelaten - niet erg vinden.

Overigens is dit precies wat één van onze leden uit Groningen ooit al eens voorgesteld heeft (ik weet niet zeker meer of dat Chris of Bob was): het aantal pagina's per nummer te laten hangen van de ingezonden kopij. Je hebt nu dus je zin gekregen.

Op twee plaatsen elders in dit blad is al iets gezegd over de komende vacature van redacteur. Toch wil ik ook nog wat kwijt: ik krijg de indruk dat er wat hoog tegen deze job wordt opgekeken. Mensen, geloof me het enige wat je nodig hebt is gezond verstand, en - natuurlijk - een redelijke beheersing van de Nederlandse taal v.w.b. spelling en stijl. Er komt eigenlijk maar één truc aan te pas, en die zal ik aan het eind dan ook even toelichten. Toegegeven, vanuit mijn dagelijkse werk wist ik wat er zo ongeveer moest gebeuren, maar mijn voorganger, Leo, had die ervaring niet - hij heeft dus dat alles zelf moeten ontdekken, en we zijn het erover eens dat hij dat (in STER-termen) "niet sjlecht" heeft gedaan!

Zoals ik zei, ik wist ongeveer wat er gedaan moest worden, maar lang niet altijd hoe, en zeker niet hoe dat te doen op onze getrouwe CoCo. Daarvandaan dat het een uitdaging voor me was - en ik geef toe dat ik heus wel eens gierend de bocht ben uitgevlogen (kijk maar eens naar CoCoNut 2/5, mei 1985).

Wat ik in al die tijd wel keer op keer bevestigd zag, was wat een 'beul' van een machine die CoCo van ons is - met Telewriter of Vipwriter is hij uitstekend in staat om zich met welke professionele machine dan ook te meten. OK, sommige dingen (als het in 2 kolommen zetten van een Basic listing) gaan wat traag - maar je krijgt vrijwel alles voor elkaar, en zoals ik zei volledig vergelijkbaar met de resultaten op de 'grote jongens'.

Goed, dan nu de truc - het gaat hier om een zg. inslag-schema. De drukker drukt op elk vel papier 4 Info pagina's - 2 aan de voorkant, en 2 aan de achterkant. Hij ontvangt het liefst de kopij in gemonteerde vorm, dus in stellen van twee pagina's. Die pagina's moeten worden samengeplakt volgens het volgende, simpele schemaatje (voor bijv. dit nummer van 20 pagina's):

| | | | | |
|----|---|------------|----|----|
| | 1 | | 20 | 1 |
| 2 | | | 2 | 19 |
| | 3 | | 18 | 3 |
| 4 | | | 4 | 17 |
| | 5 | en nu weer | 16 | 5 |
| 6 | | omhoog | 6 | 15 |
| | 7 | | 14 | 7 |
| 8 | | | 8 | 13 |
| | 9 | | 12 | 9 |
| 10 | | | 10 | 11 |

Het klinkt kinderachtig, maar voor elk nummer schrijf ik veiligheids-halve dit lijstje elke keer weer uit.

Hopelijk volgende maand weer zo'n kopij-aanbod!!! Sluitingsdatum: vrijdag 26 september (bij mij in de bus). Tot volgende maand! Wuzz

=====

coconut

REGIO KONTAKT PERSONEN

coconut

=====

REGIO AMSTERDAM & NOORD-HOLLAND

(2e maand. - 19:30)

M. Kok

Borneostraat 4-1

1094 CJ Amsterdam

(tel.: 020-923941)

ZUID-HOLLAND

(3e donderd. - 19:30)

L. Hendriks

Vermeerstraat 32

2712 SW Zoetermeer

(tel.: 079-165110)

ZEELAND

(laatste zaterd. - 14:00)

P.Th. de Jong

De Wolfstraat 32

4364 BH Grijskerke

(tel.: 01189-2744)

BRABANT

(3e zaterd. - 13:00)

M. v.d. Burg

Klokkenlaan 328

5231 BG Den Bosch

(tel.: 073-416026)

LIMBURG

(RKP neemt contact op)

J. Meester

Sponserf 18

6413 LS Heerlen

(tel.: 045-220671)

ARNHEM e.o.

Th. Salemink

Dodaarsplein 4

6291 GX Duiven

(tel.: 08367-1967)

OOST NEDERLAND

(laatste woensd. - 's avonds)

K. Pol

01denzaalsetraat 631

7524 AB Enschede

(tel.: 053-333441)

ZWOLLE e.o.

(laatste maand. - 19:00)

H. Veldkamp

Glanerbeek 49

8033 BZ Zwolle

(tel.: 038-536483)

IJSELMEERPOLDERS

(3e dinsd. - 's avonds)

H. Bais

Zoom 17-17

8225 KL Lelystad

(tel.: 03200-45340)

GRONINGEN

(1e woensd. - 19:30)

C. Roossien

Irislaan 14 B

9713 RH Groningen

(tel.: 050-142122)

REGIO COMMISSARIS: R.B.J. Pijlgroms

REGIO ONDERSTEUNING: L. Hendriks

=====

.....
Info voor: TRS-80 Color Computer en Dragon 32/64
.....

DRUKWERK

P o r t p a y é
P o r t b e t a a l d
A M S T E R D A M

© 1986 C O C O N U T

Niets uit deze uitgave mag, op welke manier dan ook, gecopieerd of vermenigvuldigd worden zonder voorafgaande schriftelijke toestemming van het Bestuur van de vereniging CoCoNut.

Indien onbestelbaar,
s.v.p. retour:

Waterrad 104
1613 CR Grootebroek